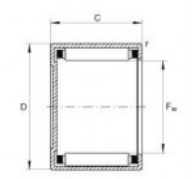


Nadelhülsenlager BCE1616-INA - BCE1616-INA

<https://www.123kugellager.ch/kugellager-gehauselager/nadellager/nadelhulsenlager/bce1616-ina>



F _w	1 inch
F _w	25.4 mm
D	1.25 inch
D	31.75 mm
C	1 inch
C	25.4 mm
m	0.084 lbs masse
m	38 g masse
C _r	5600 lbf charge dyn. de base, radiale
C _r	24900 N charge dyn. de base, radiale
C _{0r}	10200 lbf charge statique de base, radiale
C _{0r}	45500 N charge statique de base, radiale
n ₂	10100 1/min vitesse limite
n ₂	6900 1/min vitesse de base

PRODUKTMERKMALE

Marke	INA
N° Ean13	3663952087900
Innendurchmesser	25.4 mm
Außendurchmesser	31.75 mm
Dicke	25.4 mm
Gewicht	45 g
Verpackung	1

kontakt@123kugellager.ch

+49 (0) 800 001 076 6

CRT4 de Lesquin 60 Rue Du Haut De Sainghin 59273 Fretin FRANCE